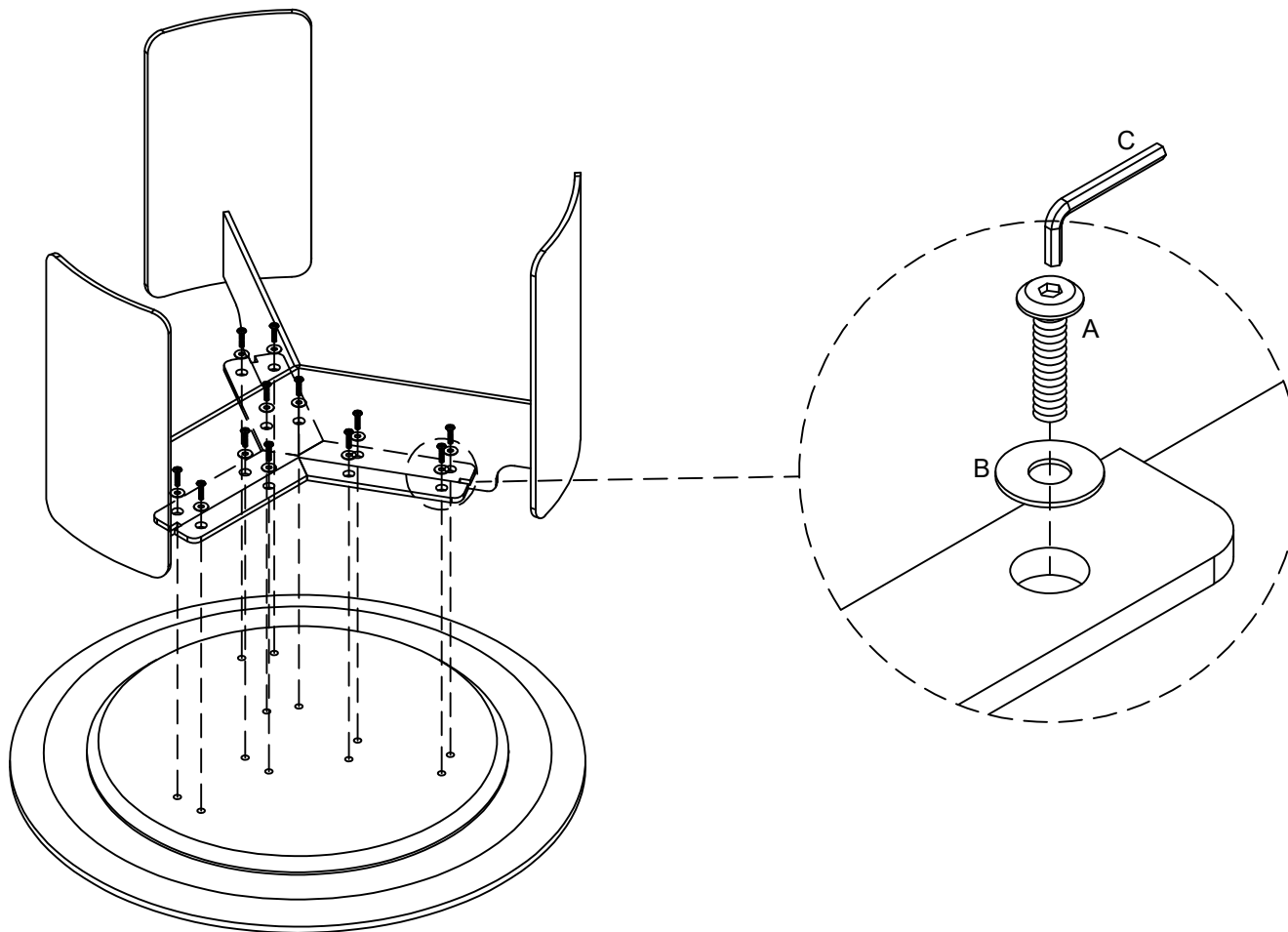


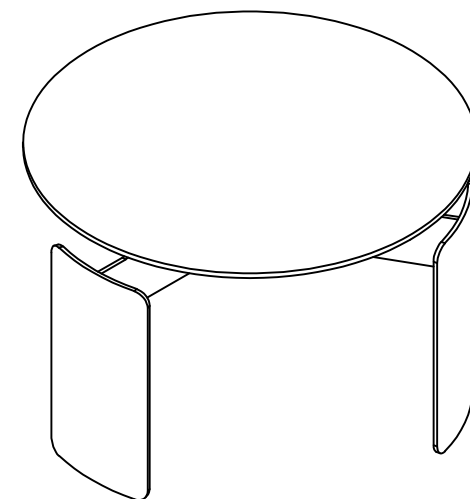
ИНСТРУКЦИЯ ПО СБОРКЕ. МОДЕЛЬ 160KD-26501

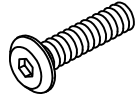

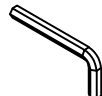
1. Проверьте комплектацию и прочтите инструкцию прежде чем приступать к сборке.
2. Используйте мягкий коврик, чтобы избежать повреждений во время сборки.



В случае необходимости перемещения стола в собранном виде следует прилагать основное усилие на основание, а не на столешницу. Продавец не несет ответственность за повреждения в тех случаях, когда к столешнице прилагалась избыточная нагрузка.

EAC



A	 M8*20	12
B	 $\phi 20 * 1.0 - \phi 8$	12
C	 M5	1